

臺南市113年聯合運動大會桌球比賽 時間表

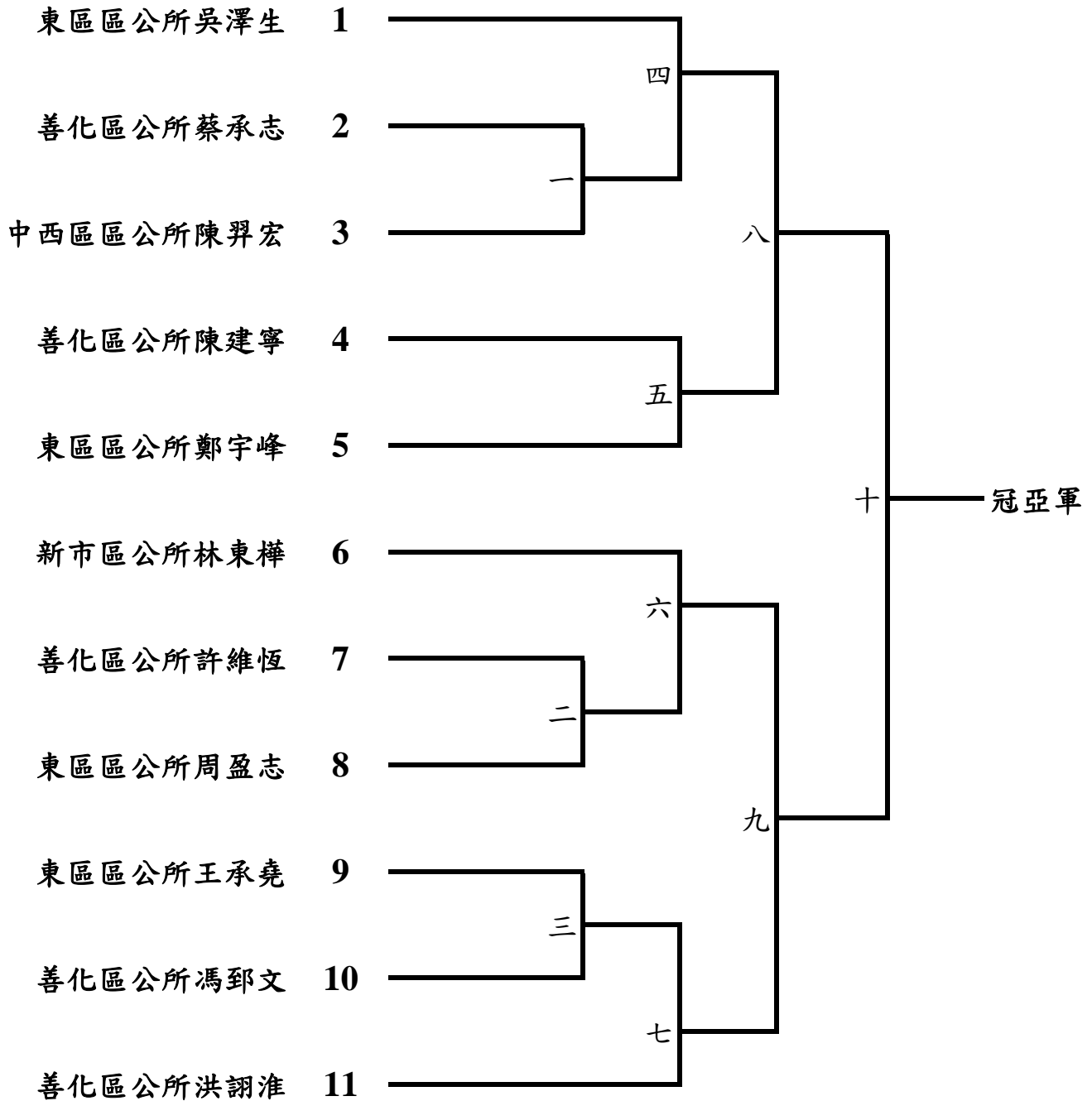
113年12月8日 星期日

組別 時間	社會組 男單	社會組 女單					使用 球檯
08:30	報 到						
09:00	一~三	1					3
10:00	四~七	2					3
10:40	八~九	3					3
11:20	十						1
13:20	(一)						1
13:50	(二~五)						3
14:40	(六~九)						3
15:20	(十~十二)						3
備註	<p>一、個人賽於預定時間，20分鐘前到檢錄區報到檢錄。</p> <p>二、二次賽場次以()標記。</p>						

臺南市113年聯合運動大會桌球比賽

社會男子單打組 12月8日

第一次單淘汰決賽11隊 取2名



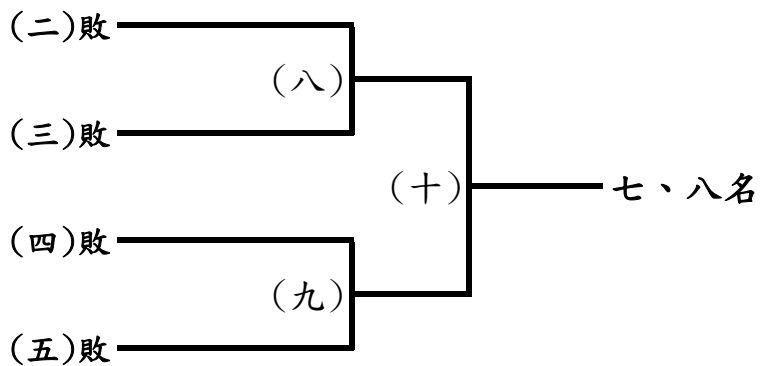
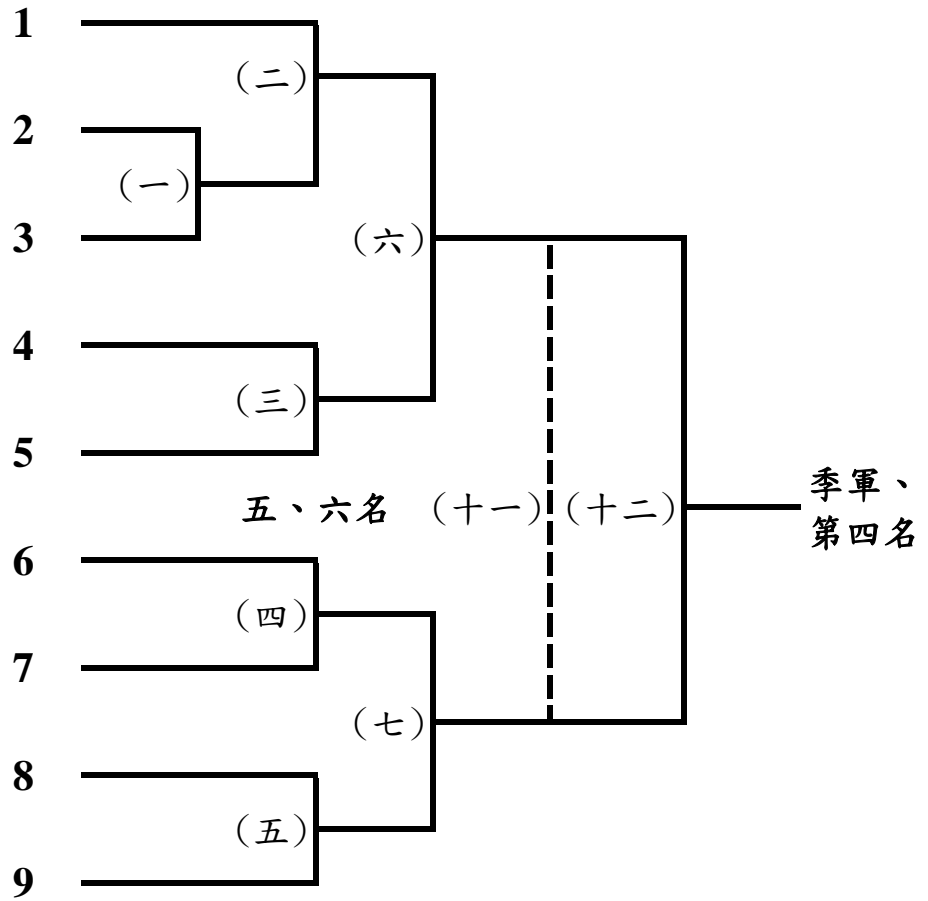
冠軍：

亞軍：

臺南市113年聯合運動大會桌球比賽

社會男子單打組 12月8日

第二次單淘汰決賽9隊 取6名



季軍：
 第四名：

第五名：
 第六名：

第七名：
 第八名：

臺南市113年聯合運動大會桌球比賽

社會女子單打組 12月8日

循環排名決賽3隊 取1名

決		1	2	3		得分	勝率	名次	場次	球隊
1	東區區公所楊秀蘭								1	1 vs 2
2	東區區公所胡滋紘								2	1 vs 3
3	東區區公所林 戀								3	2 vs 3

冠 軍：