

台南市113年市中運網球賽程表-市立球場(7面), 需要時加開軟式球場

12月26日(星期二)

裁判長: 王由之

比賽日期:12月26~29日

ORDER of PLAY

電話:0939140052

請參賽選手務必確認比賽場地，並依序至該場地預備比賽。個人賽，大會依需要廣播調整比賽場地與時間，請注意配合。

| 場地 | Court 1 | Court 2 | Court 3 | Court 4 | Court 5 | Court 6 | Court 7 |
|-----------|---------------------------------------|---|---------------------------------------|---------------------------------------|---------------------------------|---------------------------------|---------------------------------|
| 比賽時間 | Starting 09:00 | Starting 09:00 | Starting 09:00 | Starting 09:00 | Starting 09:00 | Starting 09:00 | Starting 09:00 |
| 1st Match | 高男團(一) 善化高中 vs. 長榮高中 | 高男團(二) 台南一中 vs. 南科高中 | 國男團(一) 後甲國中 vs. 大灣國中部 | 國男團(二) 忠孝國中 vs. 南科國中 | 高女團(一) 善化高中 vs. 南科高中 | 國女團(一) 忠孝國中 vs. 大灣國中 | 國女團(一) 忠孝國中 vs. 大灣國中 |
| 比賽時間 | Followed by | Followed by | Followed by | Followed by | Followed by | Followed by | Followed by |
| 2nd Match | 高男團(三) 高男團(一) 敗 vs. 高男團(二) 敗 | 高男團(四) 高男團(一) 勝 vs. 高男團(二) 勝 | 國男團(三) 安定國中 vs. 國男團(一) 勝 | 國男團(三) 安定國中 vs. 國男團(一) 勝 | 國女團(二) 大灣國中 vs. 安定國中 | 國女團(二) 大灣國中 vs. 安定國中 | 國女團(二) 大灣國中 vs. 安定國中 |
| 比賽時間 | Followed by | Followed by | Followed by | Followed by | Followed by | Followed by | Followed by |
| 3rd Match | 國男團(五) 國男團(三) 勝 vs. 國男團(二) 勝 | 國男團(五) 國男團(三) 勝 vs. 國男團(二) 勝 | 國男團(四) 國男團(三) 敗 vs. 國男團(二) 敗 | 國男團(四) 國男團(三) 敗 vs. 國男團(二) 敗 | 國女團(三) 安定國中 vs. 忠孝國中 | 國女團(三) 安定國中 vs. 忠孝國中 | 國女團(三) 安定國中 vs. 忠孝國中 |
| 比賽時間 | NB 12:00, Court TBA | NB 12:00, Court TBA | NB 12:00, Court TBA | NB 12:00, Court TBA | NB 12:00, Court TBA | NB 12:00, Court TBA | NB 12:00, Court TBA |
| 4th Match | 國男單(一) 17 洪晨恩 vs. 10 黃祺祐 | 高男單(一) 7 梅峪懷 vs. 8 鄒少宇 | 高男單(二) 9 張兼誥 vs. 10 李承洲 | 高女單(一) 1.曾子穎 vs. 2.林郁晨 | 國女單(一) 3 陳知欣 vs. 4 張喬諒 | 國女單(一) 5 林沛忻 vs. 6 蔡詠帆 | 國女單(一) 7 江睿涵 vs. 8 曾語涵 |
| 比賽時間 | NB 13:00, Court TBA | NB 13:00, Court TBA | After Rest, Court TBA | Followed by | Followed by | After Rest, Court TBA | Followed by |
| 5th Match | 高女雙(一) 謝佳恩/陳瑋喬 vs. 謝語晴/汪予晴 | 國女雙(一) 1.楊湘苓/林奕彤 vs. 2.蘇宥蕓/劉郁麗 | 高女單(二) 2.林郁晨 vs. 3.林函葳 | vs. | vs. | 高女單(三) 3.林函葳 vs. 1.曾子穎 | vs. |

113年臺南市中等學校聯合運動會網球賽程場次表

所有賽程均依場次順序，由上往下進行，請球隊與選手依規定時間至競賽組報到

台南市立網球場 (7面), 需要時增開軟式球場

112年 12月 26日(二)

| 順序 | 組別 | 場次 | 賽制 | 時間 | 順序 | 組別 | 場次 | 賽制 | 時間 |
|----|-----|---------|----|-------------|----|-----|---------|----|----|
| 1 | 高男團 | (一)~(二) | 8局 | 09:00 開始 | 10 | 國男單 | (一) | 8局 | |
| 2 | 國男團 | (一)~(二) | | | 11 | 高男單 | (一)~(二) | | |
| 3 | 高女團 | (一) | | | 12 | 高女單 | (二) | | |
| 4 | 國女團 | (一) | | | 13 | 高女雙 | (一) | | |
| 5 | 高男團 | (三)~(四) | | | 14 | 國女單 | (一)~(三) | | |
| 6 | 國男團 | (三)~(四) | | | 15 | 國女雙 | (一) | | |
| 7 | 國女團 | (二) | | | 16 | 國女團 | (三) | | |
| 8 | 國男團 | (五) | | | 17 | 高女單 | (三) | | |
| 9 | 高女單 | (一) | | | | | | | |

112年 12月 27日(三)

| 順序 | 組別 | 場次 | 賽制 | 時間 | 順序 | 組別 | 場次 | 賽制 | 時間 |
|----|------|----------|----|-------------|----|------|---------|----|----|
| 1 | 高男單 | (三)~(六) | 8局 | 09:00 開始 | 10 | 高男雙 | (四)~(五) | 8局 | |
| 2 | 國男單 | (二)~(九) | | | 11 | 國男雙 | (四)~(七) | | |
| 3 | 國女單 | (四)~(五) | | | 12 | 國女單 | (六)~(九) | | |
| 4 | 高男雙 | (一)~(三) | | | 13 | 國女雙 | (二) | | |
| 5 | 國男雙 | (一)~(三) | | | 14 | 高中混雙 | (三)~(四) | | |
| 6 | 高男單 | (七)~(八) | | | 15 | 國中混雙 | (二) | | |
| 7 | 國男單 | (十)~(十三) | | | 16 | 國女雙 | (三) | | |
| 8 | 高中混雙 | (一)~(二) | | | 17 | 國中混雙 | (三) | | |
| 9 | 國中混雙 | (一) | | | 18 | | | | |

112年 12月 28日(四)

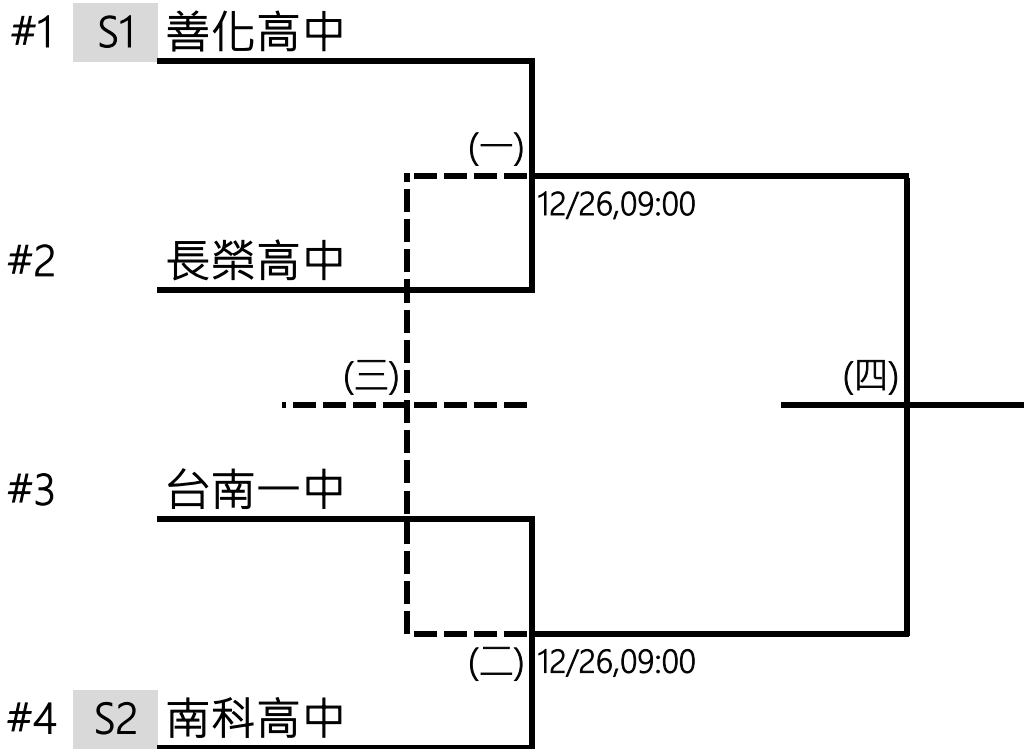
| 順序 | 組別 | 場次 | 賽制 | 時間 |
|----|-----|-----------|----------------|-------------|
| 1 | 高男單 | (九)~(十) | 8局 or 6局 | 09:00 開始 |
| 2 | 國男單 | (十四)~(十五) | | |
| 3 | 高男雙 | (六)~(七) | | |
| 4 | 國男雙 | (八)~(九) | | |
| 5 | 高男單 | (十一)~(十二) | | |
| 6 | 國男單 | (十八)~(十九) | | |
| 7 | 高男雙 | (八)~(九) | | |
| 8 | 國男雙 | (十)~(十三) | | |
| 9 | 國男單 | (十六)~(十七) | | |

112年 12月 29日(五)

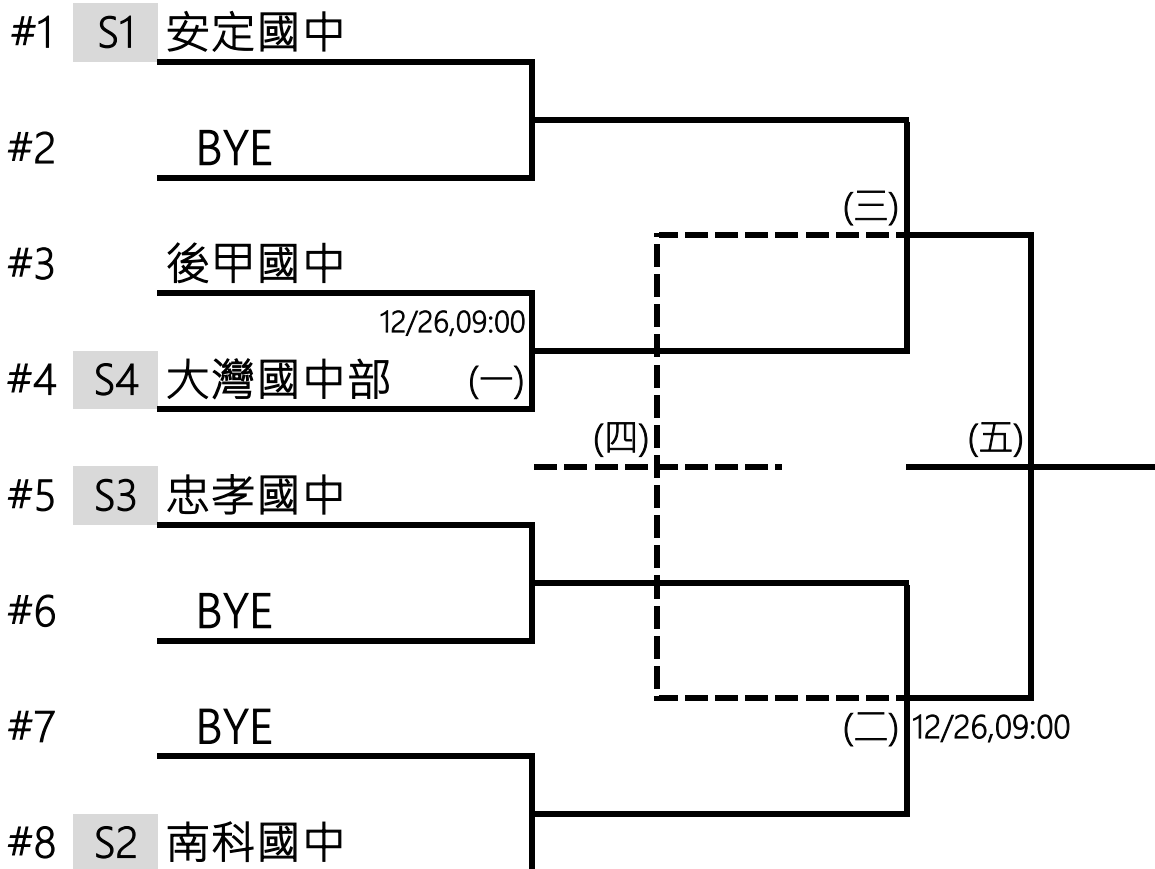
| 順序 | 組別 | 場次 | 賽制 | 時間 |
|----|-----|------|----|-------------|
| 1 | 高男單 | (十三) | 6局 | 09:00 開始 |
| 2 | 高男單 | (十四) | | |
| 3 | 國男單 | (廿) | | |
| 4 | 國男單 | (廿一) | | |
| 5 | 高男雙 | (十) | | |
| 6 | 高男雙 | (十一) | | |
| 7 | 國男雙 | (十四) | | |
| 8 | 國男雙 | (十五) | | |

- 團體賽採三點(單、雙、單)兩勝制，前兩點不得排空點，否則視同全隊失格。
- 團體賽已分出勝負其餘各點不再比賽。
- 各項賽事均採 8局制，局數 8平時7分決勝局；唯五至八名次賽採 6局制，局數6平時採 7分決勝局。團體及個人雙打賽每局均採NO-AD。
- 遇有天候或賽程冗長等不可抗拒之因素，得由審判委員會會同裁判長視情況更改或拆點

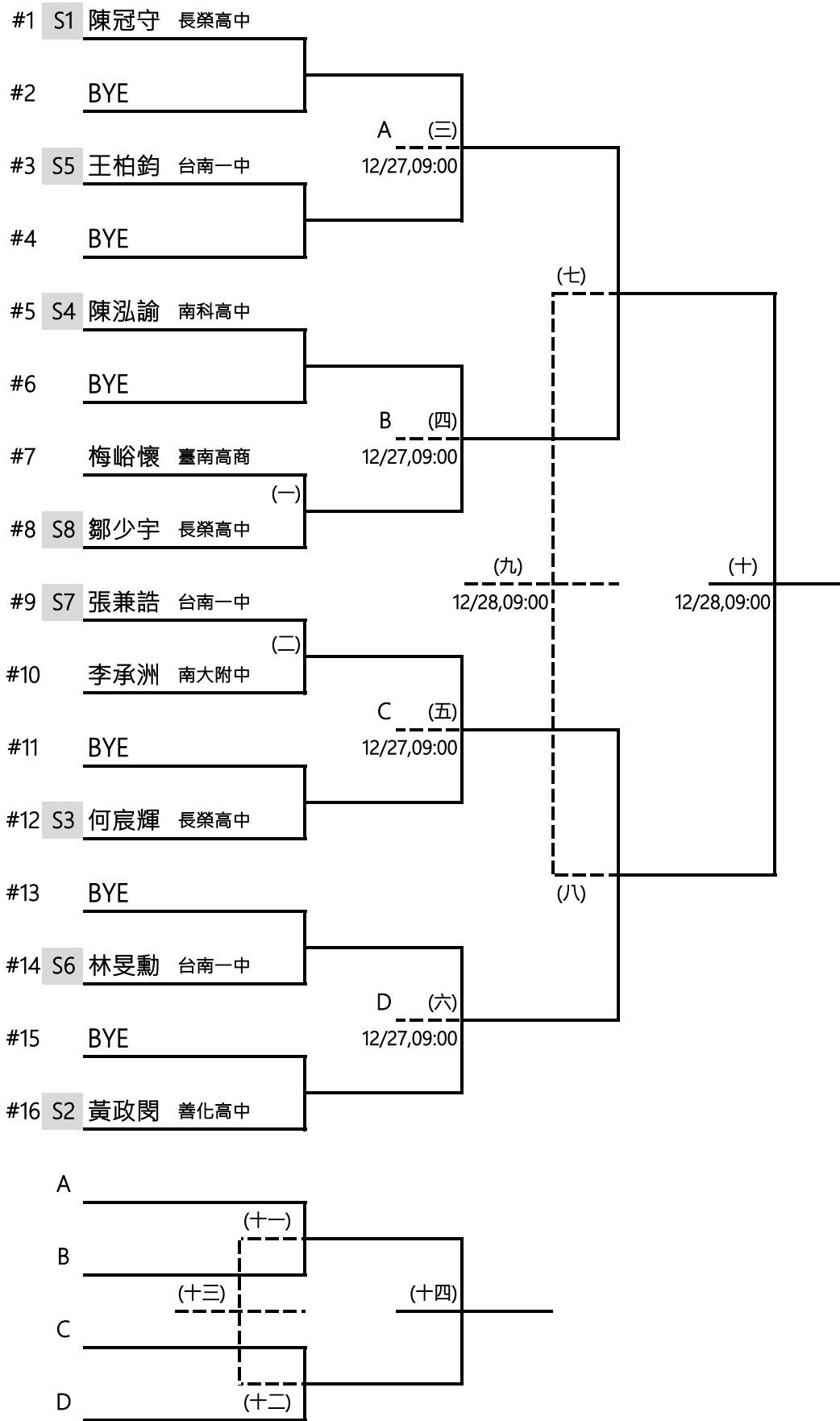
高男團體賽



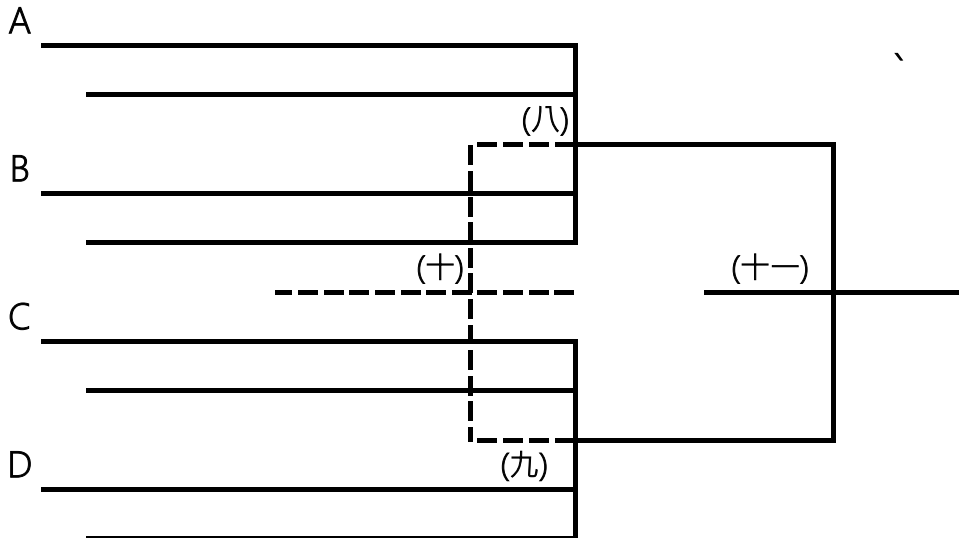
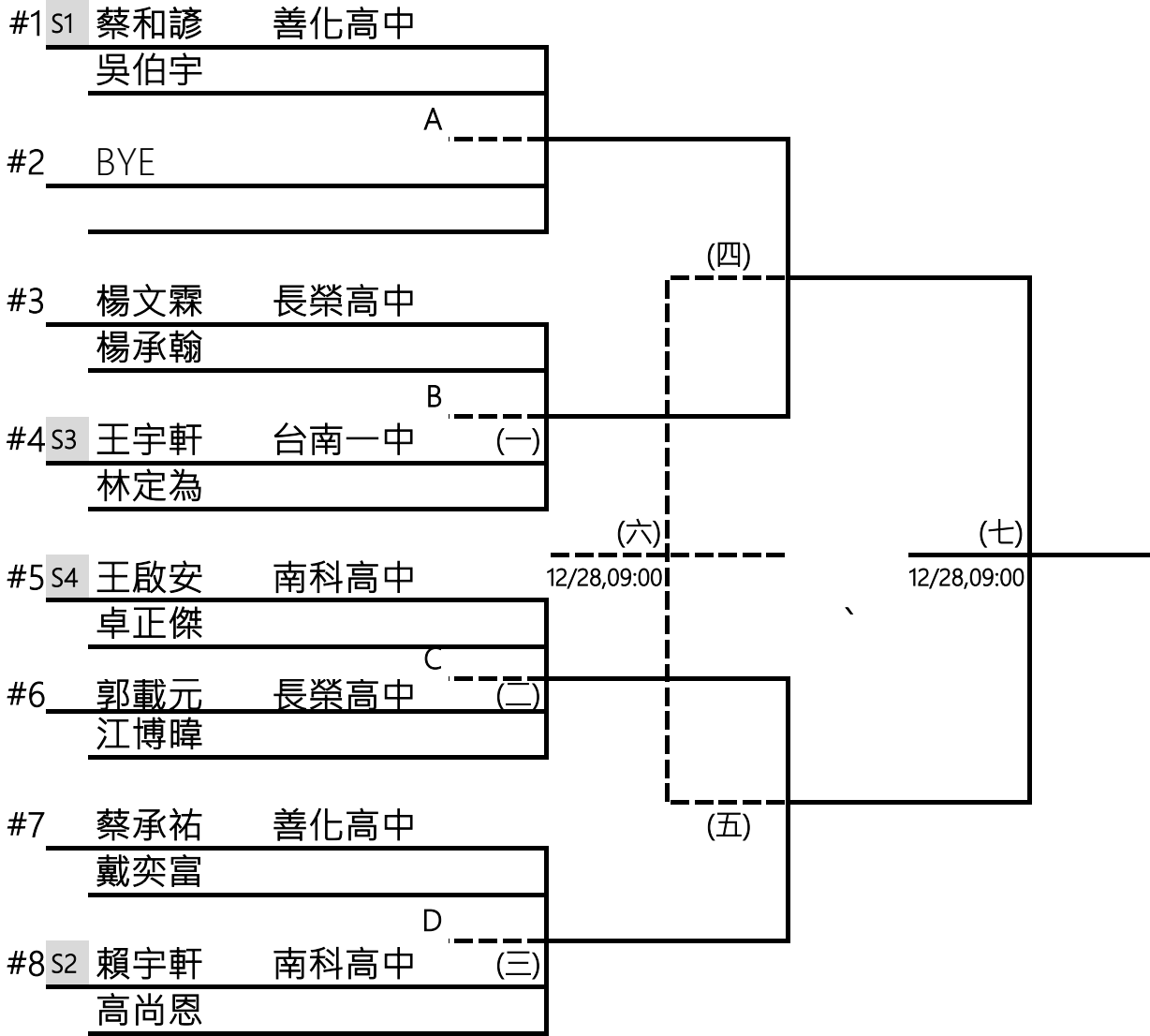
國男團體賽



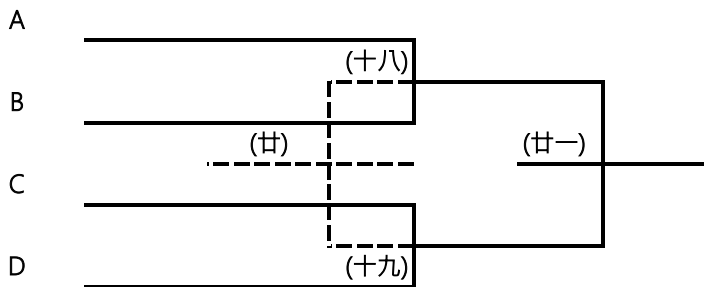
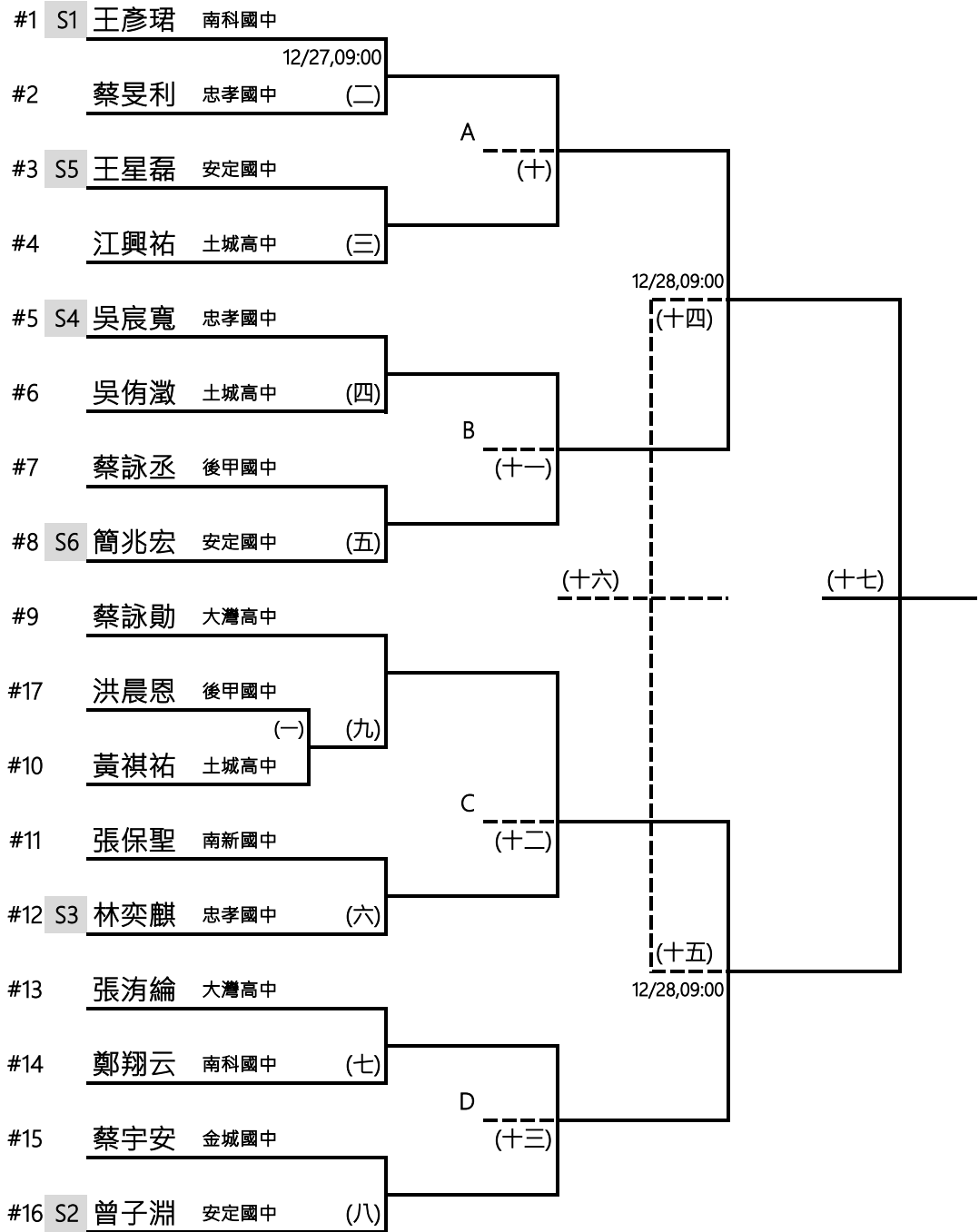
高男單打



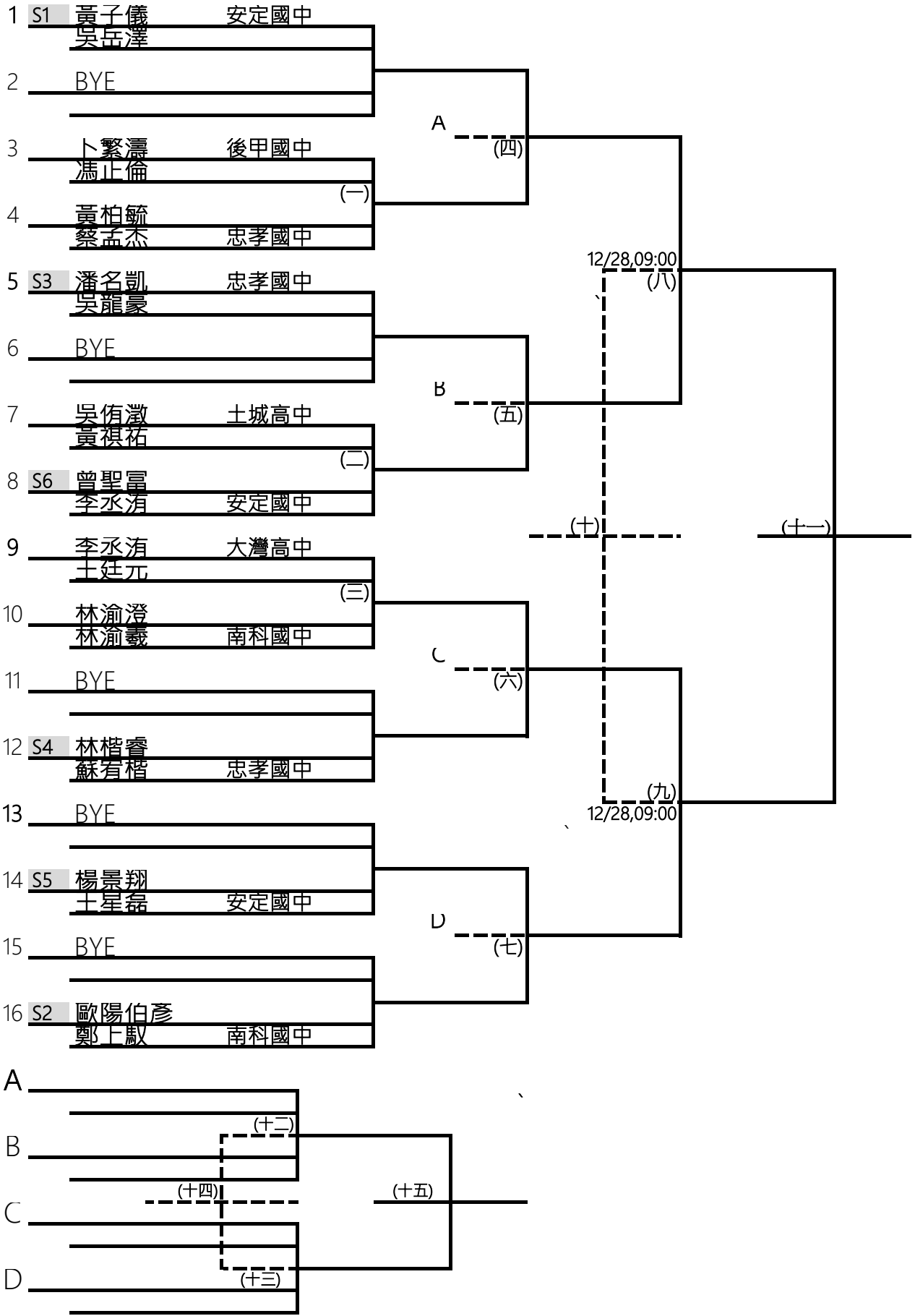
高男雙打



國男單打



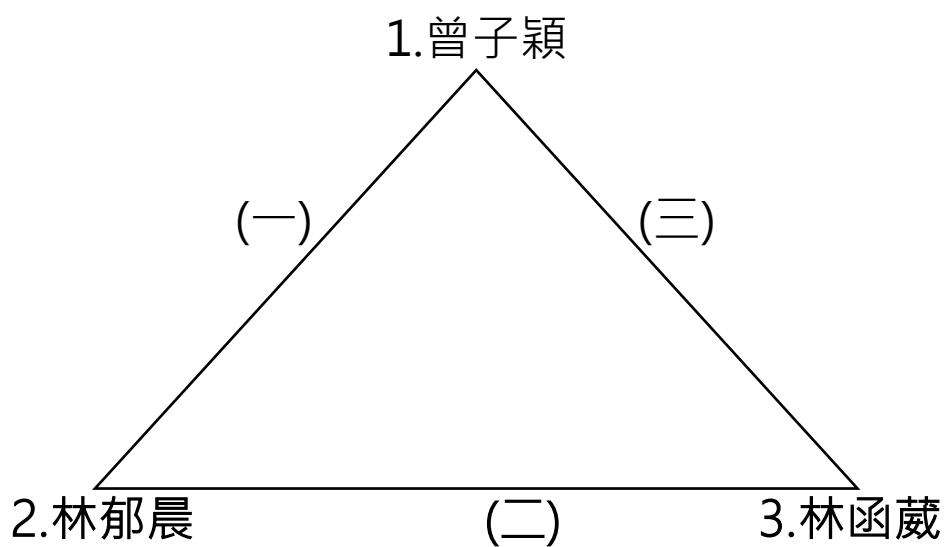
國男雙打



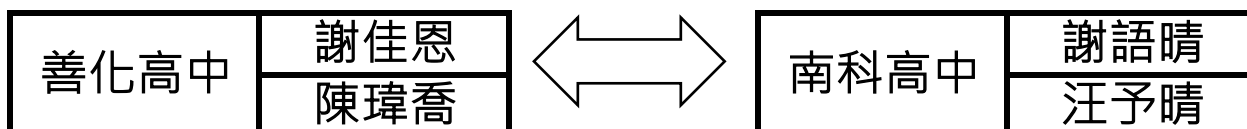
高女團體

| 高女團體賽 12/26, 09:00 | | | |
|--------------------|------|----|------|
| 出賽 | 善化高中 | 比數 | 南科高中 |
| 單打 | | | |
| 雙打 | | | |
| 單打 | | | |

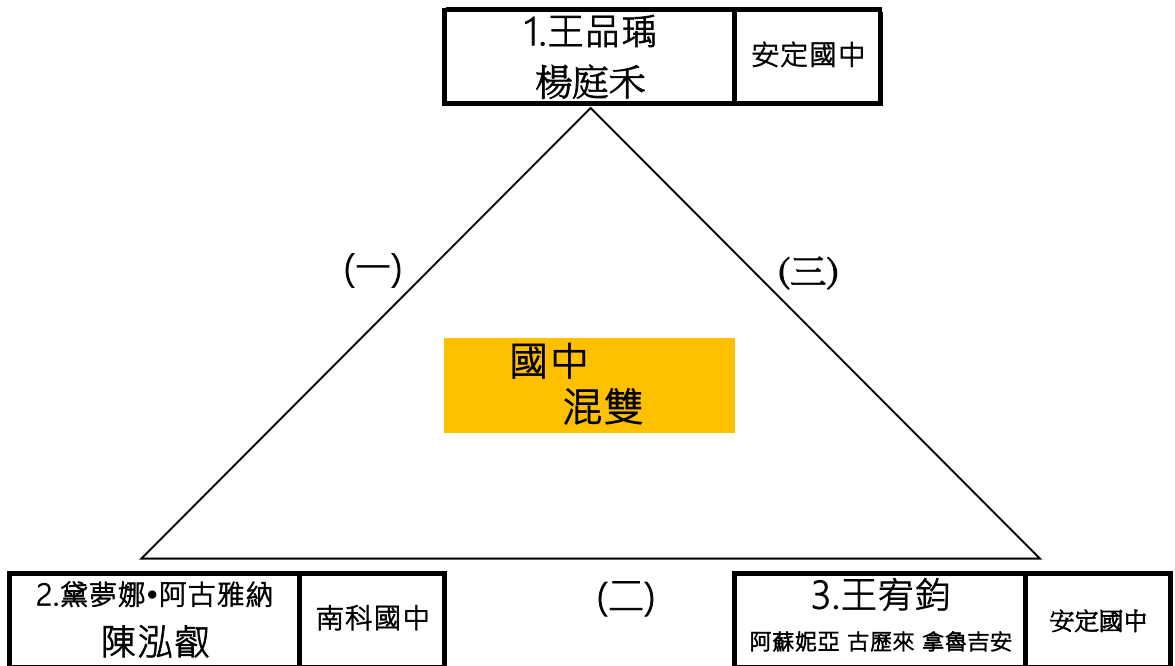
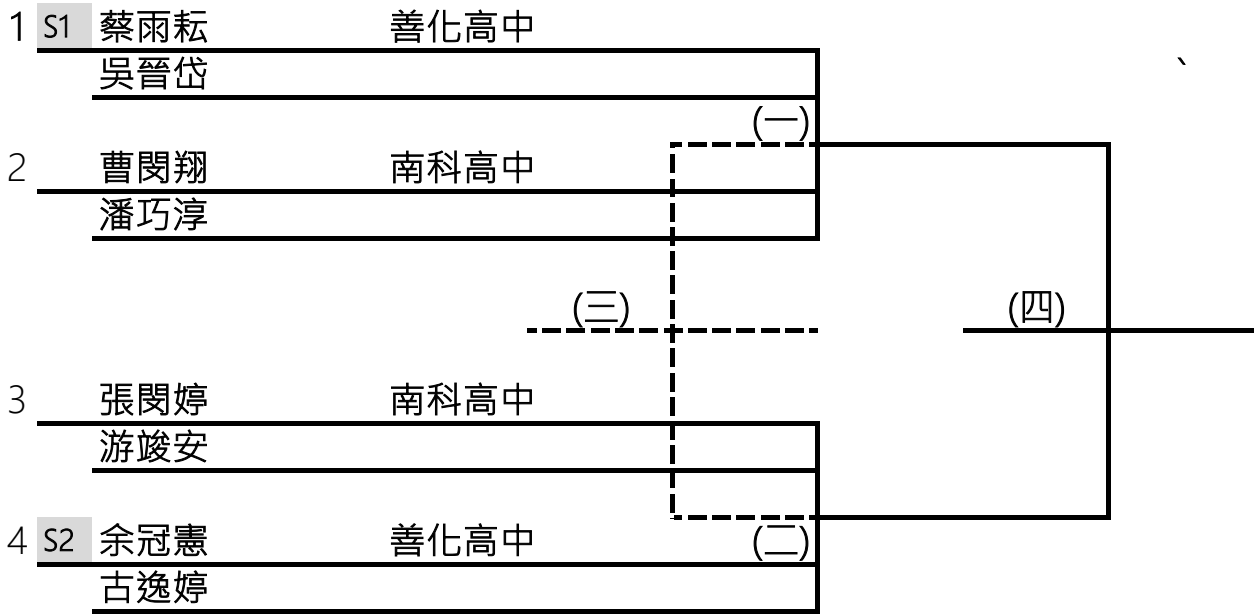
高女單打



高女雙打



高中混雙



國女團體賽(一)

| 出賽 | 忠孝國中 | 比數 | 大灣國中 |
|----|------|----|------|
| 單打 | | | |
| 雙打 | | | |
| 單打 | | | |

國女團體賽(二)

| 出賽 | 大灣國中 | 比數 | 安定國中 |
|----|------|----|------|
| 單打 | | | |
| 雙打 | | | |
| 單打 | | | |

國女團體賽(三)

| 出賽 | 安定國中 | 比數 | 忠孝國中 |
|----|------|----|------|
| 單打 | | | |
| 雙打 | | | |
| 單打 | | | |

國女單打

