

## 台南市108年中等學校聯合運動會網球賽程場次表

所有賽程均依場次順序，由上往下進行，請球隊與選手依規定時間至競賽組報到  
因球場周邊施工，為選手與球隊進出安全，當天下午五點以後開始的賽事延到次日

### 107年 12月 25日

台南市立網球場 (7面)					軟式網球場 (4面)				
順序	組別	場次	賽制	時間	順序	組別	場次	賽制	時間
1	高男團	(一)~(二)	8局	09:00 開始	1	國女團	(一)	8局	10:00 開始
2	國男團	(一)~(二)							
3	高男團	(三)							
4	國男團	(三)、(四)							
5	高男團	(四)、(五)							
6	國男團	(五)、(六)							
7	國男團	(七)	6局		7	高女單	(七)	8局	
8					8	高女雙	(一)、(二)		
9					9	高女雙	(三)、(四)		

### 107年 12月 26日

台南市立網球場 (7面)					軟式網球場 (4面)				
順序	組別	場次	賽制	時間	順序	組別	場次	賽制	時間
1	高男單	(一)~(六)	8局	09:00 開始	1	國女單	(一)~(二)	8局	10:00 開始
2	國男單	(一)~(八)							
3	高男單	(七)~(十)							
4	國男單	(九)~(十二)							
5	高男雙	(一)~(三)							
6	國男雙	(一)~(七)							
7	高男雙	(四)~(七)							
8	國男雙	(八)~(十一)							
					7	國女雙	(七)	6局	
					8				

### 107年 12月 27日

台南市立網球場 (7面)				
順序	組別	場次	賽制	時間
1	高男單	(十一)~(十四)	8局 or 6局	09:00 開始
2	國男單	(十三)~(十六)		
3	高男單	(十五)~(十六)		
4	國男單	(十七)~(十八)		
5	高男雙	(八)~(十一)		
6	國男雙	(十二)~(十五)		
7	高男雙	(十二)~(十三)		
8	國男雙	(十六)~(十七)		

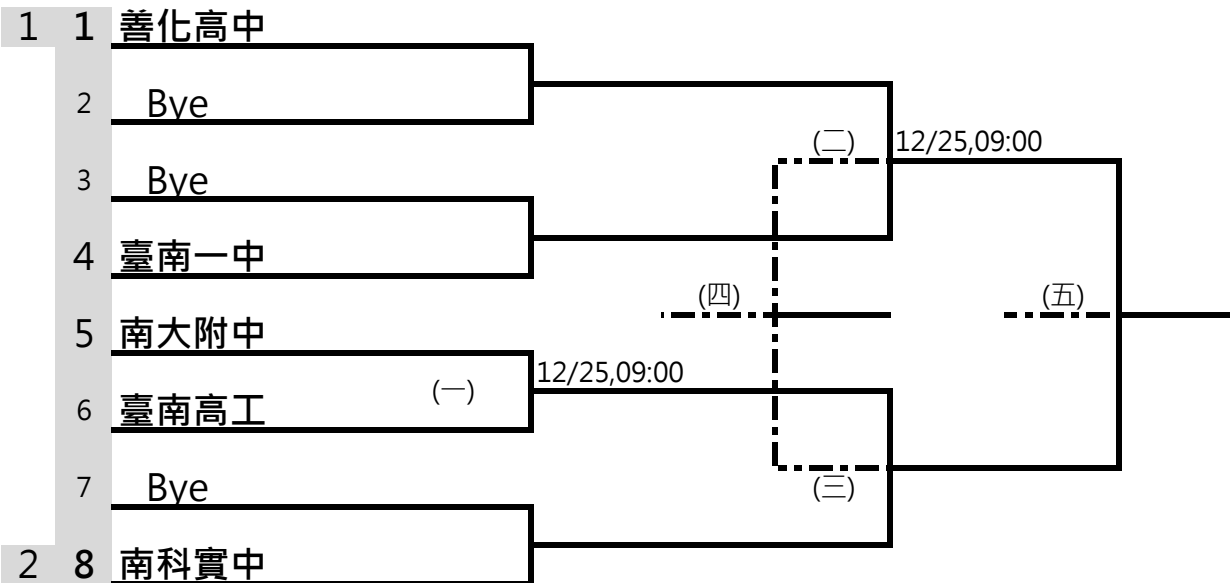
### 107年 12月 28日

台南市立網球場 (7面)				
順序	組別	場次	賽制	時間
1	高男單	(十七)	8局 or 6局	09:00 開始
2	高男單	(十八)		
3	國男單	(十九)		
4	國男單	(二十)		
5	高男雙	(十四)		
6	高男雙	(十五)		
7	國男雙	(十八)		
8	國男雙	(十九)		

- 團體賽採三點(單、雙、單)兩勝制，前兩點不得排空點，否則視同全隊失格。
- 團體賽已分出勝負其餘各點不再比賽。
- 各項賽事均採 8局制，局數 8平時7分決勝局；唯五至八名次賽採 6局制，局數6平時採 7分決勝局。團體及個人雙打賽每局均採NO-AD。
- 遇有天候或賽程冗長等不可抗拒之因素，得由審判委員會會同裁判長視情況更改或拆點

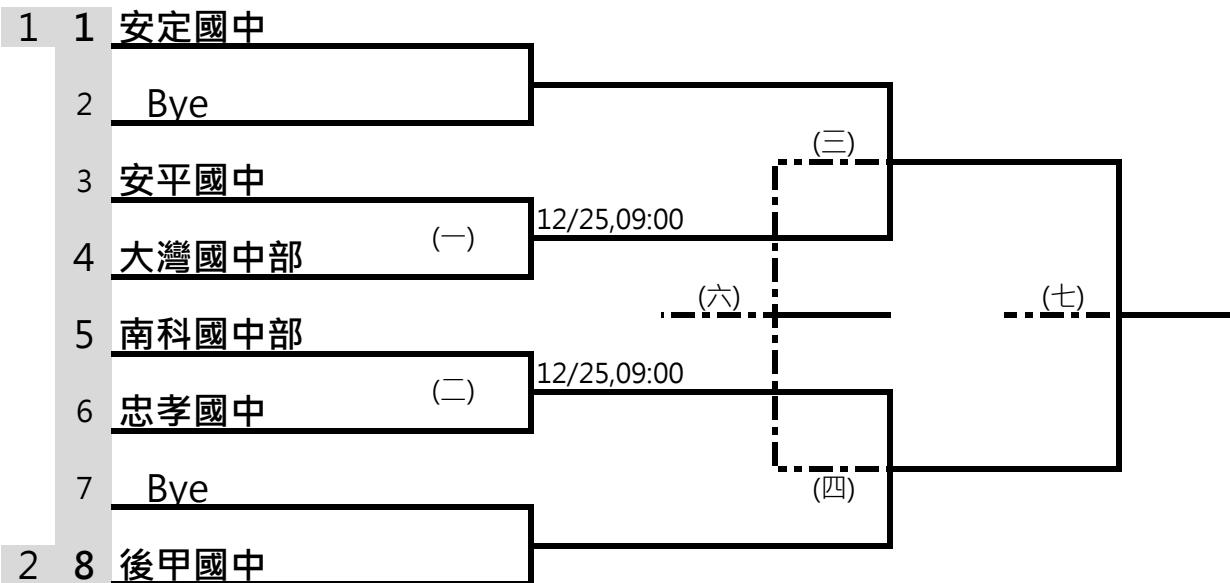
**高男團體賽**

種子 #



**國男團體賽**

種子 #

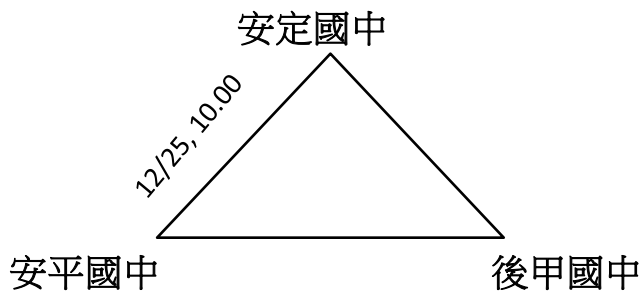


五~六名次賽

(一)敗

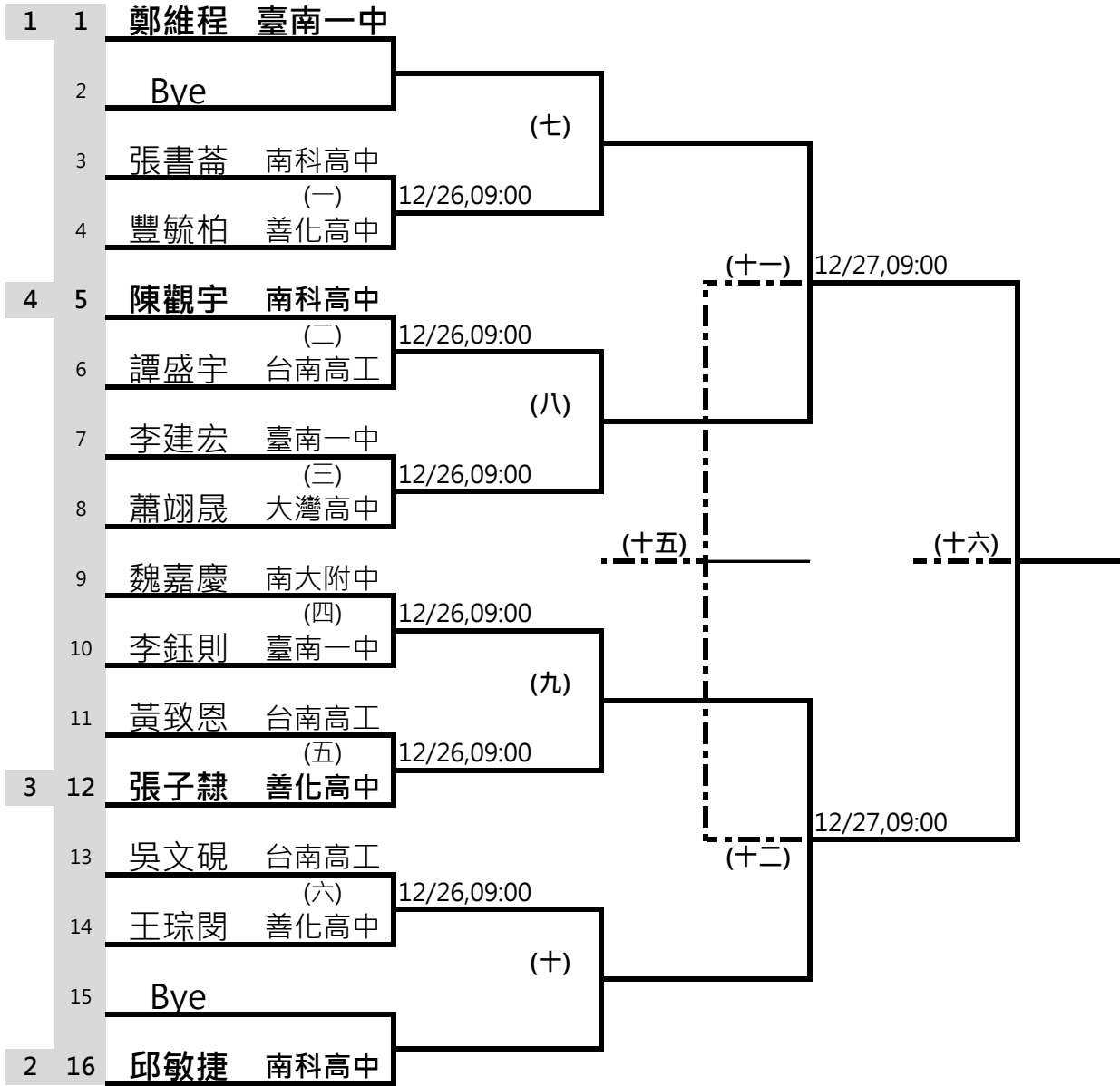


**國女團體賽**



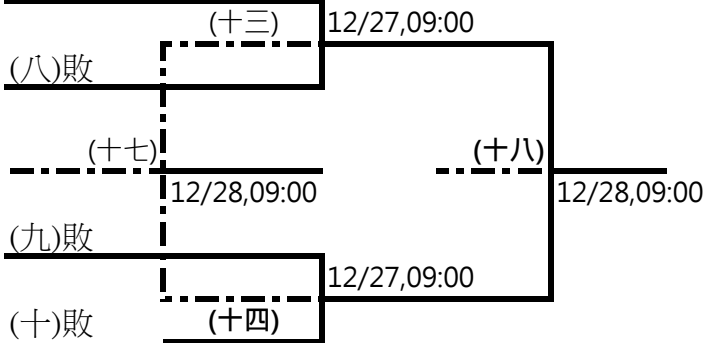
高男單打

種子 #



五~八名次賽

(七)敗

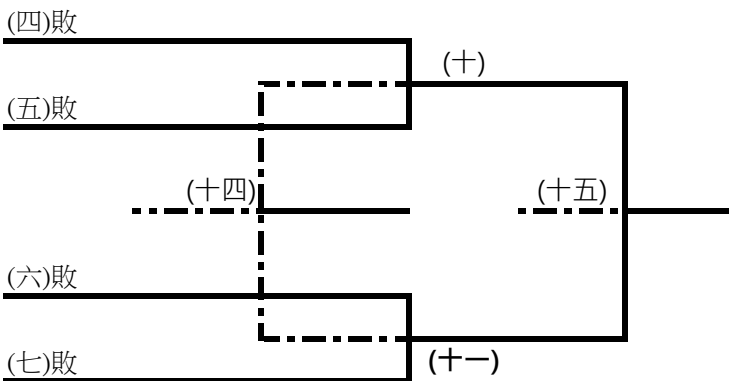


**高男雙打**

種子 #

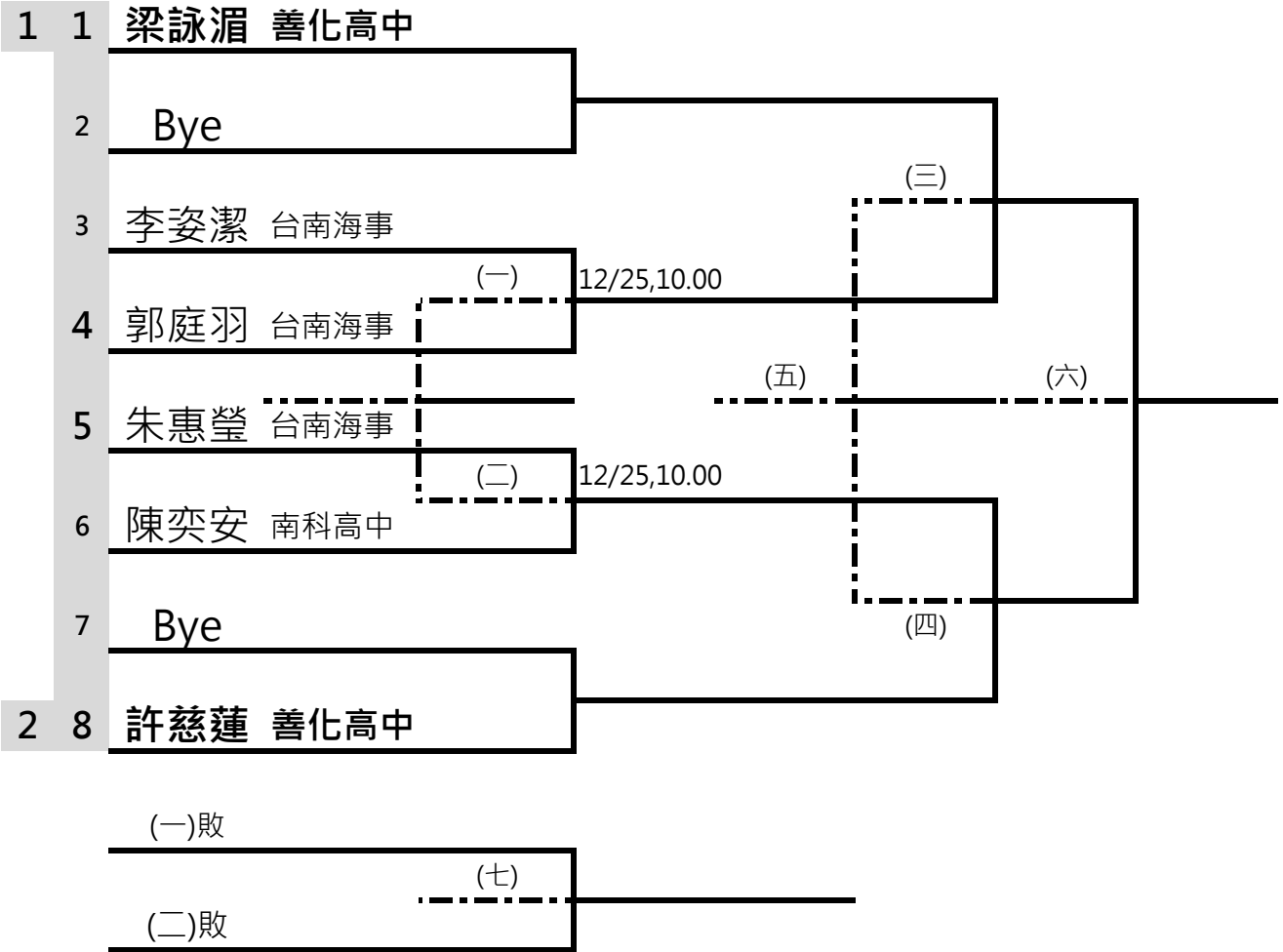


**五~八名次賽**



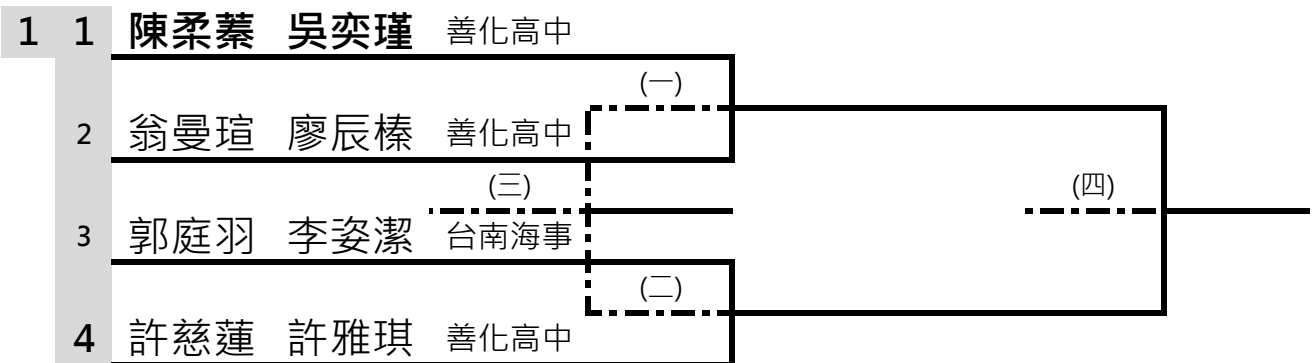
## 高女單打

種子 #



## 高女雙打

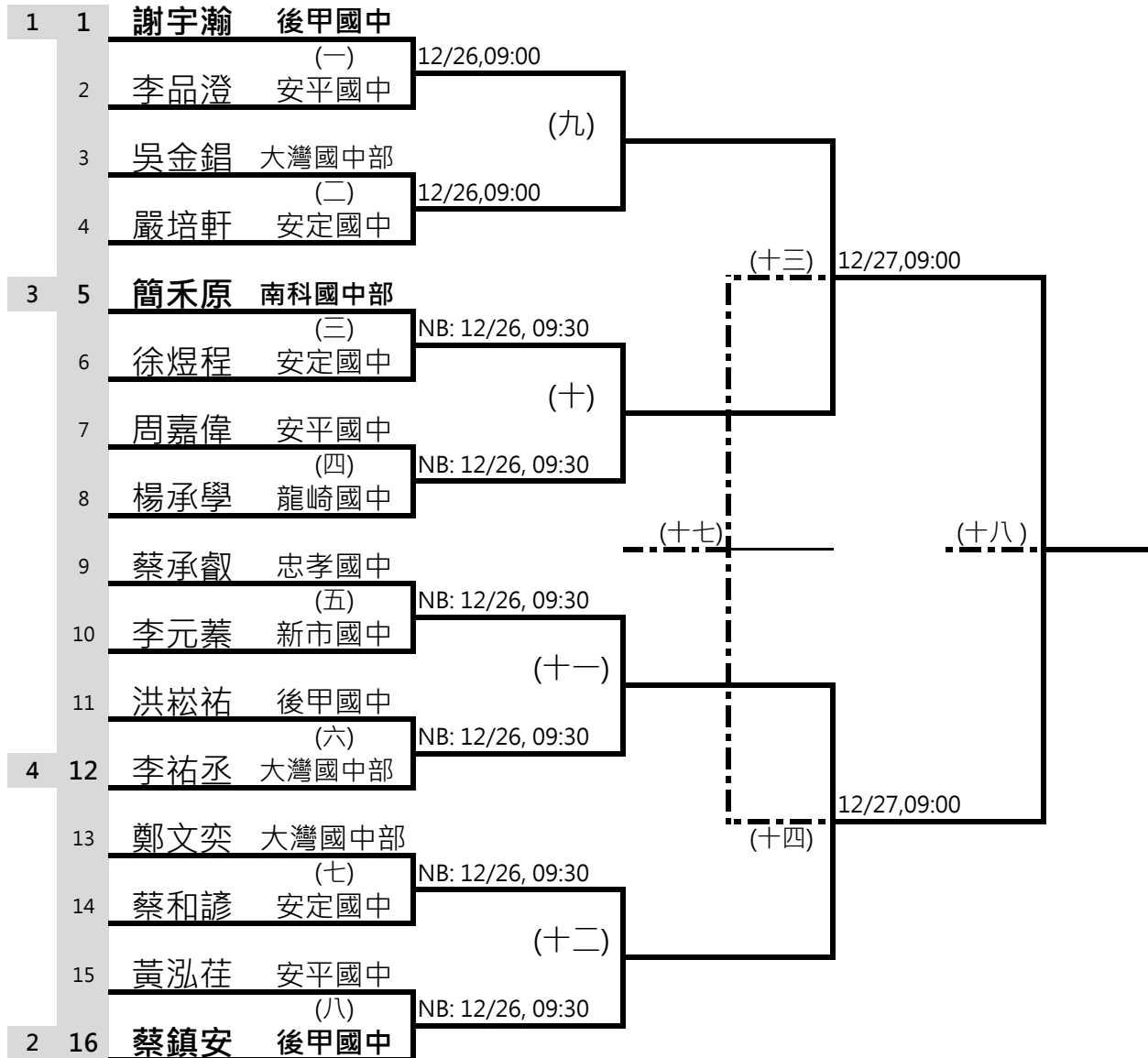
種子 #



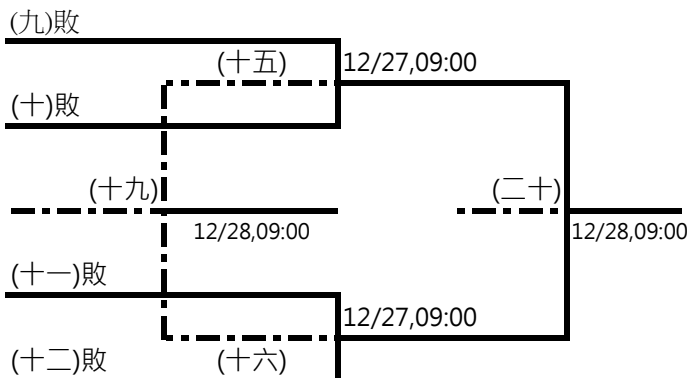
**國男單打**

(\* NB = Not Before)

種子 #

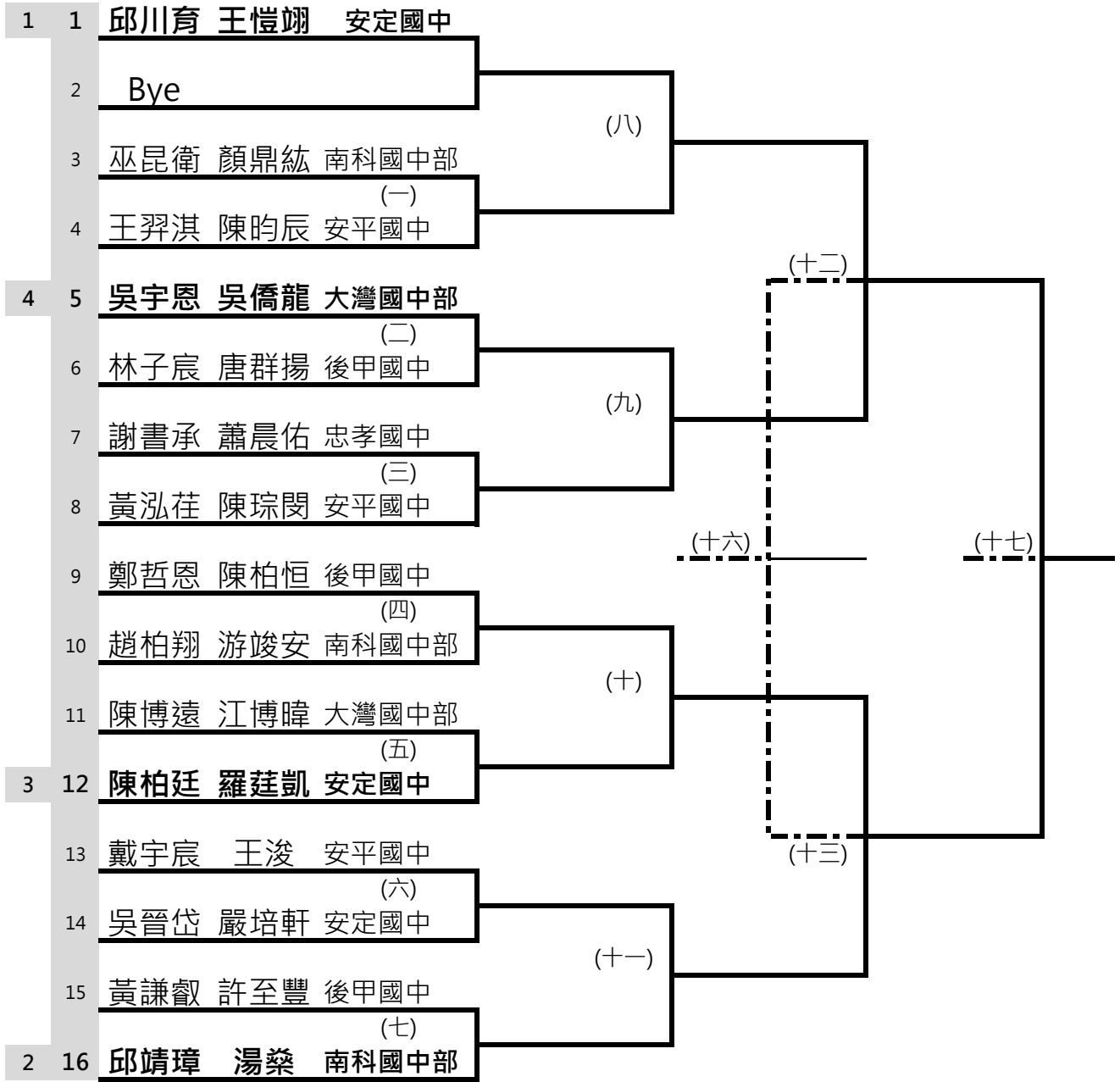


**五~八名次賽**



國男雙打

種子 #



五~八名次賽

